

GasPro™ TEM-1760

高流超高纯度全-316L
串联过滤器



GasPro™ TEM-1760 系列过滤器专门用于在需要全金属设计时对UHP半导体气体进行高通量过滤。这款全焊接总成可在需要良好的流速和低压降，且空间有限的场合提供0.003微米的颗粒截留能力。提供标准半导体行业配件，易于安装。

全 316L 钢焊过滤器提供卓越的加热除气特点，实现快速干燥与串联应用。

应用

- 高通量超高纯度惰性和特种气体。

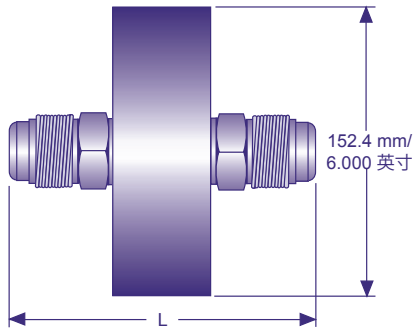
规格

- 3nm 过滤等级
0.003µm 的高效颗粒截留效率。
- 最高运行温度
惰性气体中为 200°C (392°F)。
- 最高运行压力
20°C (68°F) 下 206.8 bar (3,000 psig)。

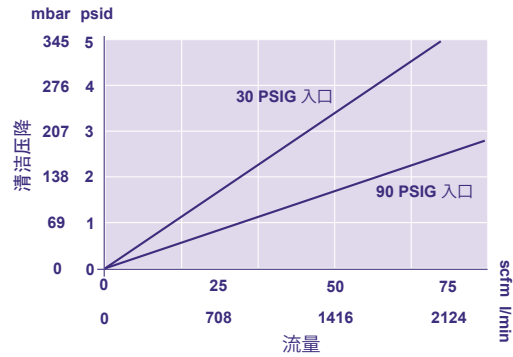
特征

- 全焊接烧结316L不锈钢介质和五金件
- 电解抛光 316L 外壳
过滤器组件采用 7Ra 电解抛光 316L 不锈钢外壳，防止腐蚀和颗粒形成。
- 在洁净室生产
我们的 GasPro™ TEM-1760 过滤器在洁净室中生产，以确保无颗粒、化学清洁，以及无有机搬运与装袋，实现很高的开箱清洁度。

图表中并未显示所有配件、长度和零件编号。有关特殊长度和配件选项，请联系您的 Porvair 代表或经过许可的 Porvair 经销商。



气体流量 / 压降



TEM -1760 零件编号和订购信息

零件编号	描述*	过滤器介质/外壳	过滤器外壳 OD	长度 (L)
TEM-1765-8	1/2" 外螺纹/外螺纹端面密封	316L 不锈钢	6.0" (152.4MM)	3.975" (101mm)
TEM-1765-12	3/4" 外螺纹/外螺纹端面密封			5.15" (130.8mm)
TEM-1765-16	1.0" 外螺纹/外螺纹端面密封			5.295" (134.5mm)

图表中并未显示所有配件、长度和零件编号。有关特殊长度和配件选项，请联系您的 Porvair 代表或经过许可的 Porvair 经销商。



Porvair Filtration Group Ltd.

Queensway
Stem Lane, New Milton,
Hampshire, BH25 5NN, UK
电话: +44 (0)1425 612010
电子邮件: microelectronics@porvairfiltration.com

Porvair Filtration Group Inc.

1226 Caldwell Blvd.
Nampa, Idaho 83651, USA
电话: +1 208 461 2090
Fax: +1 208 461 5794
电子邮件: microelectronics@porvairfiltration.com

Porvair Filtration Group

中国孝感孝南经济开发区北区广场工业园城东区, 邮编 432000
电话: +86 25 57581600
手机: +86 151 0101 2510
+86 189 368 66188
电子邮件: infoCN@porvairfiltration.com

Porvair Filtration India PVT. Ltd.

Gangotri Glacier Annex, Kavesar
Opposite Vijay Nagari, Off Ghodbunder Road
Thane (W), 400607, India
电话: +91 22 25 976464 / +91 22 25 976465
电子邮件: infoIN@porvairfiltration.com

www.porvairfiltration.com

Porvair 是 Porvair plc 的注册商标。

GasPro 是 Porvair plc 的注册商标。

Teflon 是 The Chemours Company FC, L.L.C. 的注册商标。

Viton 是 The Chemours Company 的注册商标。

© 版权所有 2018. Porvair Filtration Group Ltd. 保留所有权利。

我们已尽全力确保此文档的准确性, 但由于持续的产品开发, 需要不断修改文档中所含数据, Porvair Filtration Group Ltd. 保留更改、变动或修订其内容的权利。