

# GasPro™ TEM-900

高纯度全氟聚合物 316L 串联  
过滤器



**GasPro™ TEM-900** 系列过滤器专门针对半导体气体过滤而设计。这种全焊接组件将提供 **0.003 微米** 的颗粒截留等级。

TEM-900 采用内部全氟聚合物构造，包括 PTFE 薄膜和支撑结构，封装在 316L 不锈钢电解抛光焊接外壳中，适合关键半导体加工气体应用。

使用过滤的氮气清洗总装组件，进行最初清洁。

## 应用

- 使用点半导体特殊气体过滤。
- 惰性和特殊气体传送。

## 规格

- **3nm 过滤等级**

我们的 PTFE 过滤材料多孔透气，在 0.003μm 条件下提供高颗粒截留效率。

- **最高运行温度**

惰性气体中为 121°C (250°F)。

- **最高运行压力**

207 bar (3000 psig) 下 20°C (68°F)。

## 特征

- **PTFE 介质 / PTFE / PFA 支撑结构**

PTFE 过滤介质提供卓越的流量和耐化学性。

- **电解抛光 316L 外壳**

过滤器组件采用 10Ra 电解抛光 316L 不锈钢外壳，防止腐蚀和颗粒形成。

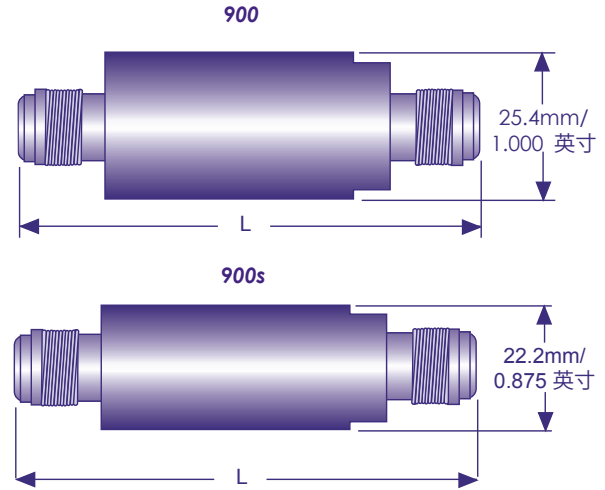
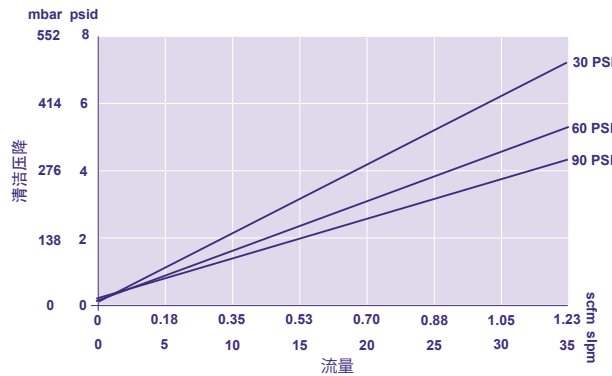
- **在洁净室生产**

我们的 GasPro™ TEM-900 过滤器在洁净室中生产，以确保无颗粒、化学清洁，以及无有机搬运与装袋，实现很高的开箱清洁度。其他预处理是可选的。

- **100% 经过氮气测试**

100% 经过氮气测试，大于 1x10<sup>-9</sup> atm cc/秒。

## 气体流量 / 压降



## TEM-900 零件编号和订购信息

零件编号	进口/出口 配件	过滤器介质/外壳	其他材料	长度
TEM-911	1/4" 压缩进口/出口	PTFE / 316L 不锈钢	PTFE / FEP / FKM	73.2mm (2.88")
TEM-911s	1/4" 压缩进口/出口			73.2mm (2.88")
TEM-911-6	3/8" 压缩进口/出口			89.4mm (3.52")
TEM-912	1/4" 外螺纹/内螺纹端面密封			91.4mm (3.60")
TEM-913	1/4" 内螺纹/外螺纹端面密封			87.8mm (3.46")
TEM-914	1/4" 内螺纹/内螺纹端面密封			97.8mm (3.85")
TEM-915	1/4" 内螺纹端面密封 进口/出口			84.1mm (3.31")
TEM-915s	1/4" 内螺纹端面密封 进口/出口			84.1mm (3.31")
TEM-915-8	1/2" 内螺纹端面密封 进口/出口			84.1mm (3.31")
TEM-925	1/4" 外螺纹/ 外螺纹 VCO**			76.2mm (3.0")

\*\*VCO 是 Swagelok 公司的注册商标。VCO 配件密封是 FKM。

图表中并未显示所有配件、长度和零件编号。有关特殊长度和配件选项，请联系您的 Porvair 代表或经过许可的 Porvair 经销商



### Porvair Filtration Group Ltd.

Queensway  
Stem Lane, New Milton,  
Hampshire, BH25 5NN, UK  
电话: +44 (0)1425 612010  
电子邮件: microelectronics@porvairfiltration.com

### Porvair Filtration Group Inc.

1226 Caldwell Blvd.  
Nampa, Idaho 83651, USA  
电话: +1 208 461 2090  
Fax: +1 208 461 5794  
电子邮件: microelectronics@porvairfiltration.com

### Porvair Filtration Group

中国孝感孝南经济开发区北区广场工业园城东区, 邮编 432000  
电话: +86 25 57581600  
手机: +86 151 0101 2510  
+86 189 368 66188  
电子邮件: infoCN@porvairfiltration.com

### Porvair Filtration India PVT. Ltd.

Gangothri Glacier Annex, Kavesar  
Opposite Vijay Nagari, Off Ghodbunder Road  
Thane (W), 400607, India  
电话: +91 22 25 976464 / +91 22 25 976465  
电子邮件: infoIN@porvairfiltration.com

[www.porvairfiltration.com](http://www.porvairfiltration.com)

Porvair 是 Porvair plc 的注册商标。

GasPro 是 Porvair plc 的注册商标。

Teflon 是 The Chemours Company FC, L.L.C. 的注册商标。

Viton 是 The Chemours Company 的注册商标。

VCO 是 Swagelok 公司的注册商标。

© 版权所有 2018, Porvair Filtration Group Ltd. 保留所有权利。

我们已尽全力确保此文档的准确性, 但由于持续的产品开发, 需要不断修改文档中所含数据, Porvair Filtration Group Ltd. 保留更改、变动或修订其内容的权利。