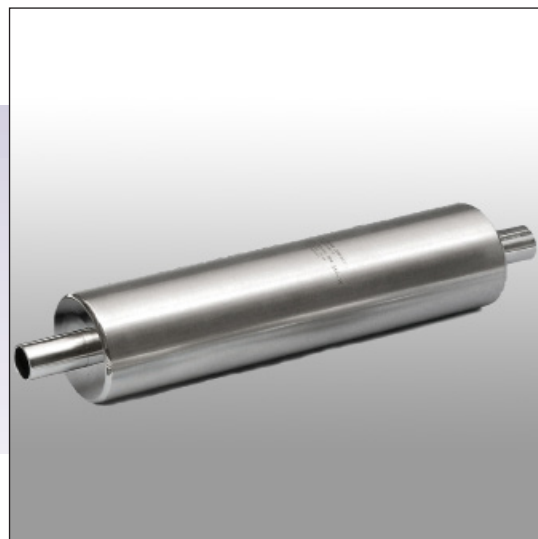


GasPro™ TEM-300

大流量 PTFE 316L 串联过滤器



GasPro™ TEM-300 系列过滤器专门为过滤半导体级惰性气体和 CDA（清洁干燥空气）而设计。这款全焊接总成可在需要高流速且空间有限的场合提供 0.003 微米的颗粒截留能力。

PTFE 膜和聚丙烯支撑的滤芯被包覆在 316L 不锈钢电解抛光焊接外壳中。用过滤后的氮气吹扫最终总成，使之洁净如初。

为了易于安装，提供了多种装配类型。

应用

- 适用于半导体、平板显示器和其他高纯度应用的一般和加工惰性设施气体。
- 用于关键平板工艺（包括衬底退火）的气体。
- 用于关键流程的清洁干燥空气 (CDA*)，包括前开式晶圆盒 (FOUP) 清洁和光刻。

* 在 CDA 和其他设施气体过滤应用中，流量、温度、颗粒问题和每种系统独有的其他差异可能影响到整体过滤性能，并可能对每种过滤器的可用过滤周期产生影响。

规格

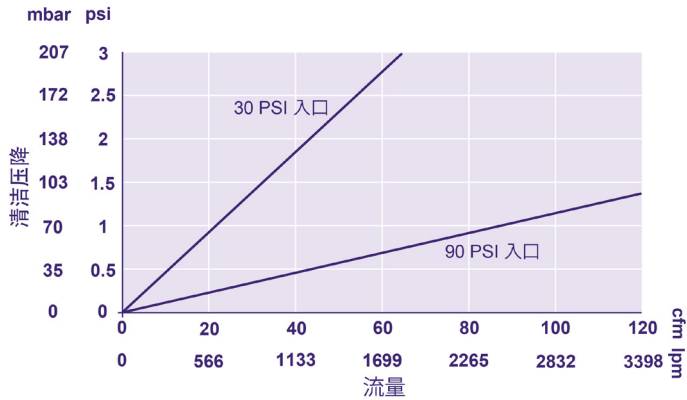
- **3nm 过滤等级**
我们的 PTFE 过滤材料多孔透气，在 0.003μm 条件下提供高颗粒截留效率。
- **最高运行温度**
惰性气体中为 80°C (176°F)。如果是 CDA，对高于 60°C (140°F) 的应用，请咨询 Porvair 了解建议的过滤器使用寿命。
- **最高运行压力**
最大工作压力额定值为 17.2 bar (250 psig) 下 20°C (68°F)。

特征

- **PTFE 介质 / 聚丙烯 / Viton® 结构**
0.65 m² (7 ft²) PTFE 过滤介质提供卓越的流量和耐化学性。
- **电解抛光 316L 外壳**
过滤器组件采用 10Ra 电解抛光 316L 不锈钢外壳，防止腐蚀和颗粒形成。
- **在洁净室生产**
我们的 GasPro™ TEM-130 过滤器在洁净室中生产，以确保无颗粒、化学清洁，以及无有机搬运与装袋，实现很高的开箱清洁度。其他预处理是可选的。
- **多个安装选项**
易于安装和灵活性。标准配件选项包括端面/垫片密封（达 1"）、压缩、对焊和 NPT 特殊配件，包括卡箍连接（三夹钳），可以提供卫生清洁和法兰类型产品。
- **100% 经过氦气测试**
100% 经过氦气测试，大于 1x10⁻⁹ atm cc/秒。



气体流量 / 压降



TEM-300 零件编号和订购信息

零件编号	进口/出口 配件	过滤器介质/外壳	其他材料	长度
TEM-311-8	1/2" 压缩进口/出口	PTFE / 316L 不锈钢	聚丙烯 Viton® 密封*	354.3mm (13.95")
TEM-311-24	1.5" 压缩进口/出口			405.1mm (15.95")
TEM-315-16	1.0" 内螺纹端面密封 进口/出口			401.1mm (15.79")
TEM-328-16	1.0" 内螺纹 NPT 进口/出口			388.9mm (15.31")
TEM-350-16	1.0" 管接头进口/出口			388.1mm (15.28")
TEM-350-24	1.5" 管接头进口/出口			385.8mm (15.19")

*可根据要求提供 FEP 封装的 FKM O 形环。

图表中并未显示所有配件、长度和零件编号。有关特殊长度和配件选项，请联系您的 Porvair 代表或经过许可的 Porvair 经销商。



Porvair Filtration Group Ltd.

Queensway
Stem Lane, New Milton,
Hampshire, BH25 5NN, UK
电话: +44 (0)1425 612010
电子邮件: microelectronics@porvairfiltration.com

Porvair Filtration Group Inc.

1226 Caldwell Blvd.
Nampa, Idaho 83651, USA
电话: +1 208 461 2090
Fax: +1 208 461 5794
电子邮件: microelectronics@porvairfiltration.com

Porvair Filtration Group

中国孝感孝南经济开发区北区广场工业园城东区, 邮编 432000
电话: +86 25 57581600
手机: +86 151 0101 2510
+86 189 368 66188
电子邮件: infoCN@porvairfiltration.com

Porvair Filtration India PVT. Ltd.

Gangotri Glacier Annex, Kavesar
Opposite Vijay Nagari, Off Ghodbunder Road
Thane (W), 400607, India
电话: +91 22 25 976464 / +91 22 25 976465
电子邮件: infoIN@porvairfiltration.com

www.porvairfiltration.com

Porvair 是 Porvair plc 的注册商标。

GasPro 是 Porvair plc 的注册商标。

Teflon 是 The Chemours Company FC, L.L.C. 的注册商标。

Viton 是 The Chemours Company 的注册商标。

© 版权所有 2018. Porvair Filtration Group Ltd. 保留所有权利。

我们已尽全力确保此文档的准确性，但由于持续的产品开发，需要不断修改文档中所含数据，Porvair Filtration Group Ltd. 保留更改、变动或修订其内容的权利。