

# GasPro™ TEM-200

## 大流量 PTFE 316L 串联过滤器

GasPro™ TEM-200 系列过滤器专门针对需要超高流量的半导体气体过滤而设计。当需要大流量且空间有限时，这款全焊接组件将提供 0.003 微米的颗粒截留等级。

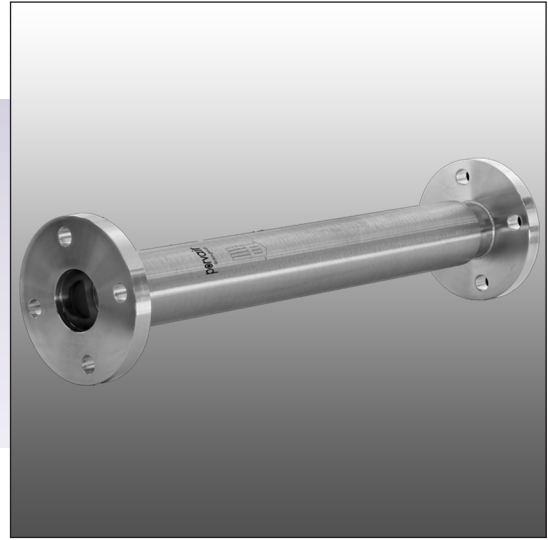
支持 PTFE 滤膜和聚丙烯的滤筒封装在 316L 不锈钢电解抛光焊接壳体中。使用过滤的氮气清洗总装组件，进行最初清洁。

为了易于安装，提供了多种装配类型。

### 应用

- 一般和加工惰性设施气体。
- 用于关键流程的清洁干燥空气 (CDA\*)，包括前开式晶圆盒 (FOUP) 清洁和光刻。

\* 在 CDA 和其他设施气体过滤应用中，流量、温度、颗粒问题和每种系统独有的其他差异可能影响到整体过滤性能，并可能对每种过滤器的可用过滤周期产生影响。



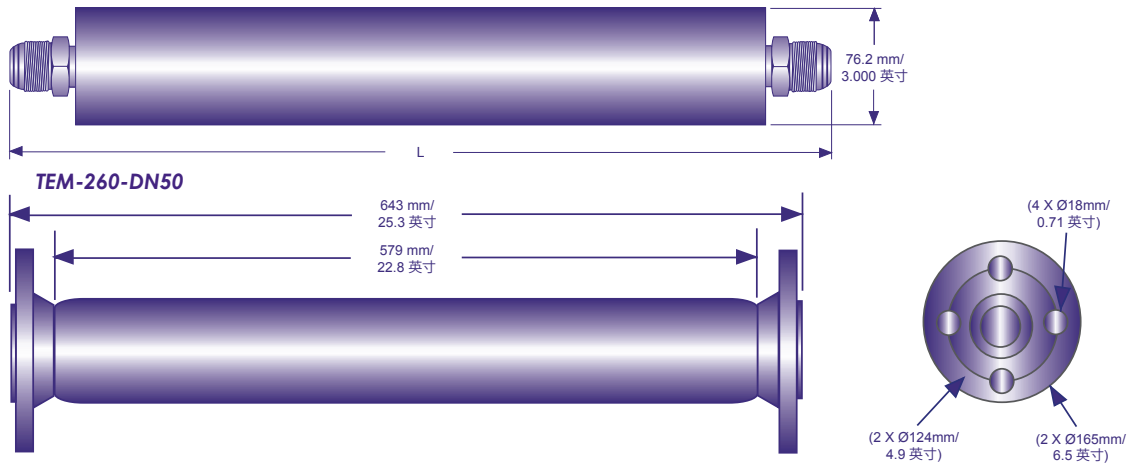
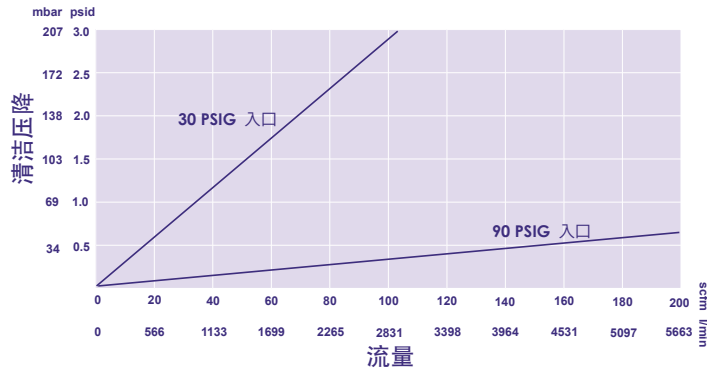
### 规格

- **3nm 过滤等级**  
我们的 PTFE 过滤材料多孔透气，在 0.003μm 条件下提供高颗粒截留效率。
- **最高运行温度**  
80°C (176°F).
- **最高运行压力**  
17.2 bar (250 psig) @ 20°C (68°F).

### 特征

- **PTFE 介质 / 聚丙烯 / Viton® 结构**  
1.3 m<sup>2</sup> (14 ft<sup>2</sup>) PTFE 过滤介质提供卓越的流量和耐化学性。
- **电解抛光 316L 外壳**  
过滤器组件采用 10Ra 电解抛光 316L 不锈钢外壳，防止腐蚀和颗粒形成。
- **在洁净室生产**  
我们的 GasPro™ TEM-200 过滤器在洁净室中生产，以确保无颗粒、化学清洁，以及无有机搬运与装袋，实现很高的开箱清洁度。其他预处理是可选的。
- **多个安装选项**  
易于安装和灵活性。标准配件选项包括端面/垫片密封（达 1"）、压缩、对焊和 NPT 特殊配件，包括卡箍连接（三夹钳），可以提供卫生清洁和法兰类型产品。
- **100% 经过氮气测试**  
100% 经过氮气测试，大于 1x10<sup>-9</sup> atm cc/秒。

## 气体流量 / 压降



## TEM-200 零件编号和订购信息

零件编号	进口/出口配件	过滤器介质/外壳	其他材料	长度
TEM-215-16	1.0" 外螺纹垫片密封进口/出口	PTFE / 316L 不锈钢	聚丙烯 Viton® 密封*	658.4mm (25.92")
TEM-228-16	1.0" 内螺纹 NPT 进口/出口			640.1mm (25.2")
TEM-250-24	1.5" 管接头进口/出口			637.5mm (25.1")
TEM-250-32	2.0" 管接头进口/出口			637.5mm (25.1")
TEM-260-DN50	法兰 (参见图纸了解详细信息)			643.1mm (25.32")

\* 可根据要求提供 FEP 封装的 FKM O 形环。图表中并未显示所有配件、长度和零件编号。有关特殊长度和配件选项，请联系您的 Porvair 代表或经过许可的 Porvair 经销商。

**porvair**  
filtration group

### Porvair Filtration Group Ltd.

Queensway  
Stem Lane, New Milton,  
Hampshire, BH25 5NN, UK  
电话: +44 (0)1425 612010  
电子邮件: microelectronics@porvairfiltration.com

### Porvair Filtration Group Inc.

1226 Caldwell Blvd.  
Nampa, Idaho 83651, USA  
电话: +1 208 461 2090  
Fax: +1 208 461 5794  
电子邮件: microelectronics@porvairfiltration.com

### Porvair Filtration Group

中国孝感孝南经济开发区北区广场工业园城东区, 邮编 432000  
电话: +86 25 57581600  
手机: +86 151 0101 2510  
+86 189 368 66188  
电子邮件: infoCN@porvairfiltration.com

### Porvair Filtration India PVT. Ltd.

Gangotri Glacier Annex, Kavesar  
Opposite Vijay Nagari, Off Ghodbunder Road  
Thane (W), 400607, India  
电话: +91 22 25 976464 / +91 22 25 976465  
电子邮件: infoIN@porvairfiltration.com

[www.porvairfiltration.com](http://www.porvairfiltration.com)

Porvair 是 Porvair plc 的注册商标。

GasPro 是 Porvair plc 的注册商标。

Teflon 是 The Chemours Company FC, L.L.C. 的注册商标。

Viton 是 The Chemours Company 的注册商标。

© 版权所有 2018. Porvair Filtration Group Ltd. 保留所有权利。

我们已尽全力确保此文档的准确性, 但由于持续的产品开发, 需要不断修改文档中所含数据, Porvair Filtration Group Ltd. 保留更改、变动或修订其内容的权利。